

Groentewasmachines Groentewasmachine 200 liter, belading 8-30 kg, vaste kuip

ARTIKEL _____

MODEL _____

NAAM _____

SIS _____

AIA _____



660031 (LV200)

Groentewasmachine 200
liter, vaste kuip, handmatig,
400V-50hz-3N

Omschrijving

Product Nr.

Groentewasmachine met een vaste kuip van 200 liter effectieve inhoud, handmatig programma. De wastijd bedraagt circa 2 - 3 minuten, afhankelijk van de vervuilingsgraad. Belading met 8 kg lichte groente of 30 kg zware groente. Beplating en waskuip vervaardigd van roestvrijstaal AISI304. Het roestvrijstalen bovenblad is uitgevoerd met een kunststof afzetblad en een 100 mm hoge opstaande achterrand. De vormgeving van de waskuip zorgt voor een efficiënt wasresultaat. Bedieningsknoppen voor aan/uit en voor instelling van watervulling, wassen en waterafvoer. Mogelijkheid voor keuze van wassen met een hoge of lage waswaterdruk. Uitneembaar roestvrijstalen bodemfilter. De waskuip is uitgevoerd met een overloop met filter en een aflopende bodem naar de afvoer. Eenvoudige reiniging door inwendige en uitwendige gladde oppervlakken. Geplaatst op vier 200 mm hoge stelpoten. IP25 waterdicht.

Uitvoering

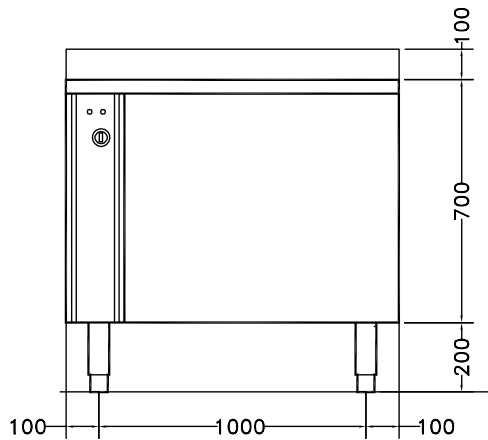
- Werkvlak van niet giftig materiaal geschikt voor gebruik met voedsel.
- Dubbel afgeschuinde kuipbodem voor automatische reiniging van de unit.
- De waskuip is zodanig gevormd dat een efficiënte water draaikolk wordt bereikt.
- Makkelijk draaibare handmatige kogelkraan voor het regelen van de waswater toevoer en druk.
- Water toevoer middels een magneetventiel.
- Eenvoudig bedieningspaneel met een schakelaar voor de afvoer en een knop voor het regelen van de waterrecirculatie.
- Cyclusduur van 2 tot 3 minuten.
- Geplaatst op roestvrijstalen stelpoten.
- IP25 bescherming tegen waterstralen, kleine voorwerpen en kleine dieren (groter dan 6 mm).

Constructie

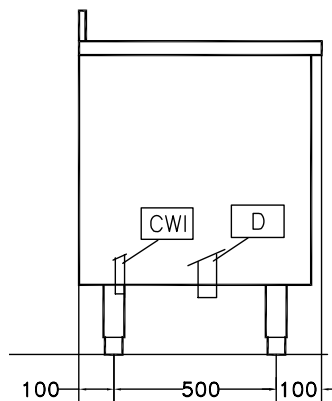
- Volledige constructie van roestvrijstaal 1.4301 (AISI304).
- De kuip heeft per cyclus een capaciteit van 8 kg lichte groenten of 30 kg zware groenten.

Goedkeuring

Front aanzicht

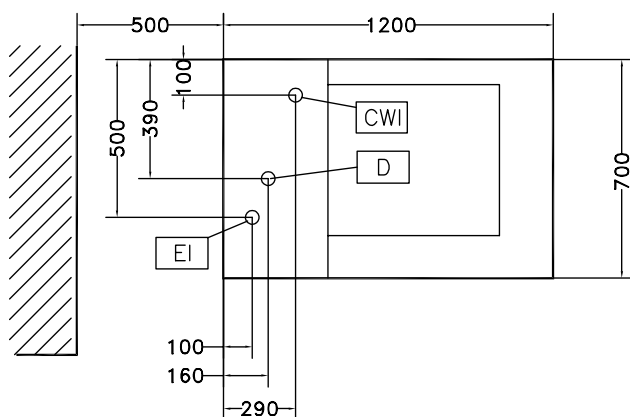


Zij aanzicht



CWI = Koud water invoer 1
 D = Afvoer
 EI = Elektrische aansluiting

Boven aanzicht



Elektra

Voltage	
660031 (LV200)	400 V/3N ph/50 Hz
Elektrisch max. vermogen	1.1 kW

Water

Afvoer aansluiting	2"
Water toevoer leiding, koud/warm	1"

Algemene gegevens

Effectieve kuip capaciteit	200 liter
Belading per cyclus, lichte groente	8 kg
Belading per cyclus, zware groente	30 kg
Externe afmetingen, lengte	1200 mm
Externe afmetingen, breedte	700 mm
Externe afmetingen, hoogte	850 mm
Gewicht, netto (kg)	105
Waterdichtheid index	IP25